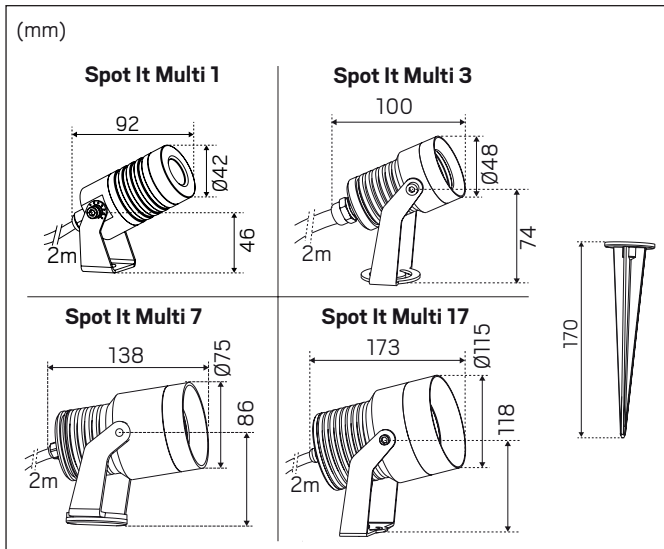
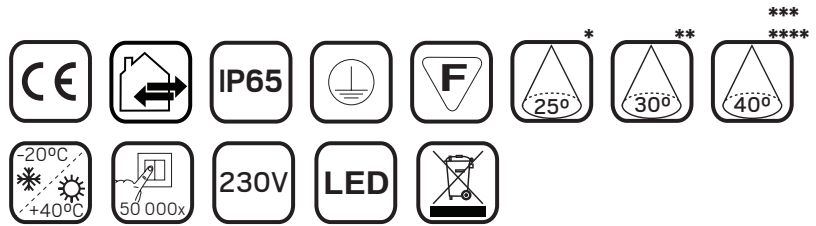


Spot It Multi

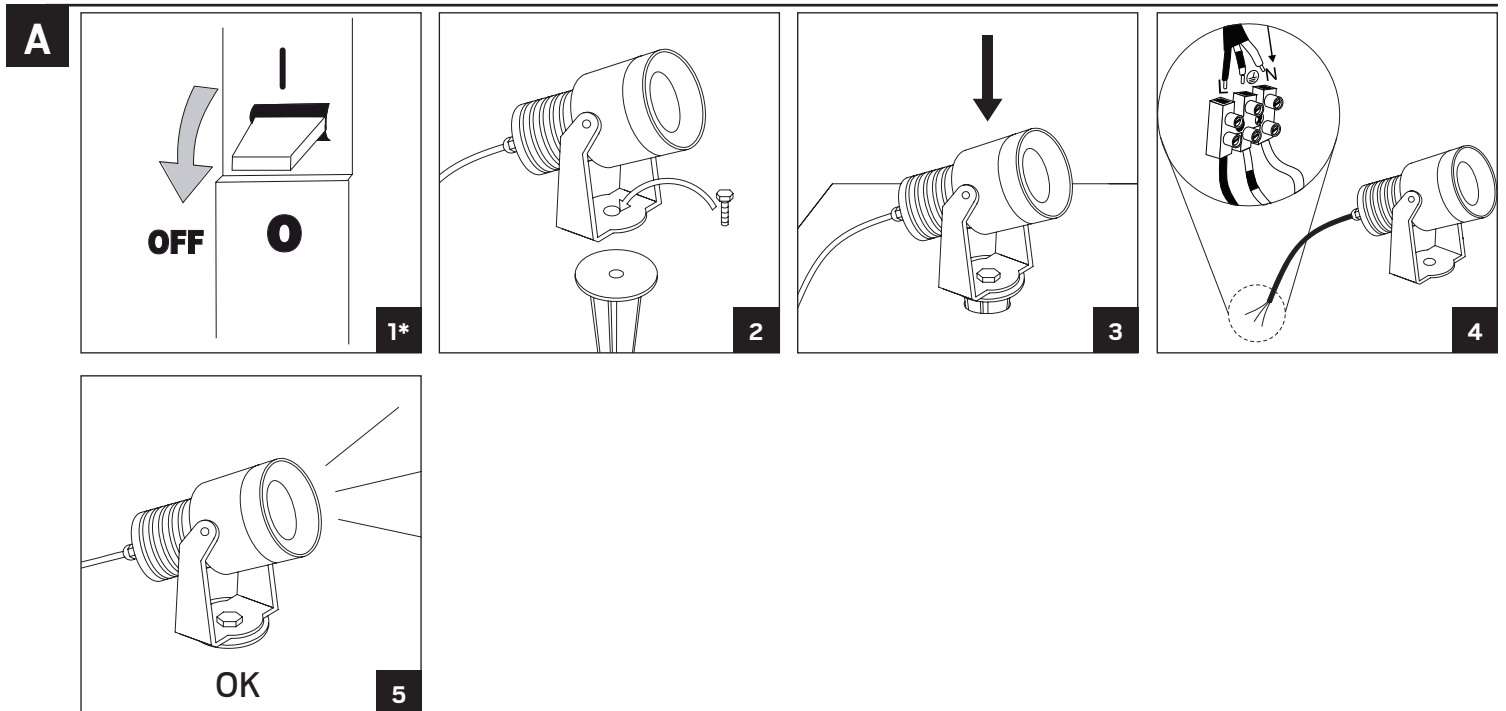
hidealite



E-nr, Snro, El.nr	Name	LED color	Color	Effect
77 619 49, 45 234 06, 31 200 70	Spot It Multi 1 *	3000K	Silver Grey	1,5W
77 615 70, 45 013 69, 31 053 19	Spot It Multi 3 **	3000K	Silver Grey	3W
77 011 44, 45 013 61, 32 057 08	Spot It Multi 7 ***	3000K	Silver Grey	7W
77 615 71, 45 013 70, 31 053 21	Spot It Multi 17 ****	3000K	Silver Grey	17W



For explanation of symbols see www.hidealite.se



SV

SÄKER INSTALLATION

Läs dessa instruktioner före installationen påbörjas och lämna den vidare till brukaren av anläggningen. Armaturen skall installeras av behörig installatör och enligt gällande föreskrifter. Se till att spänningen är frånslagen före installation eller underhåll. Installera armaturen enligt beskrivningen.

All ombyggnad av denna armatur är förbjuden. Armaturen får ej komma i direkt beröring med farliga kemikalier såsom gödningsmedel, ogräsmedel, kalk etc.

A Installation

***A1** Spänningen ska vara frånslagen före installation.

en

SAFETY INSTRUCTIONS

Read these instructions carefully before commencing installation and retain for future reference. The luminaire should be installed by a licensed electrician and in accordance with local regulations. Make sure that the power is off before installation or maintenance. Install as described below.

Any modification of this fitting is forbidden. The fitting must not be in direct contact with with aggressive chemical elements (ex. Fertilisers, herbicides, lime).

A Installation

***A1** The mains power should be switched off prior to installation.

fi

TURVALLISUUSOHJEET

Lue nämä ohjeet ennen asentamista, ja luovuta ohjeet valaisimen seuraavalle käyttäjälle. Valaisimen saa asentaa valtuutettu asentaja voimassa olevien määräysten mukaisesti. Varmista, että jännite on kytketty pois päältä ennen asennusta ja huoltoa. Asenna valaisin jäljempänä olevan kuvasarjan mukaisesti. Kaikenlaiset valaisimen muutostyöt ilman valmistajan suostumusta ovat kiellettyjä. Valaisimen pintaosat eivät saa olla kosketuksessa maahan tai vahvoihin kemikaaleihin (esim. lannoitteet, torjunta-aineet, ...).

A Asennettaessa

***A1** Jännite on katkaistava ennen asennusta.

no

SIKKER INSTALLERING

Les disse instruksjonene før du starter installeringen, og gi den deretter videre til anleggets bruker. Armaturen skal installeres av en godkjent installatør og i henhold til gjeldende lover og regler. Sørg for at strømmen er koblet fra før installering og ved vedlikehold. Installer i henhold til beskrivelsen.

All ombygging av denne armaturen er forbudt. Armaturen må ikke komme i direkte berøring med farlige kjemikalier slik som gjødsel, ugressmiddel, kalk el.l.

A Installering

***A1** Strømmen skal være koble fra før installering.